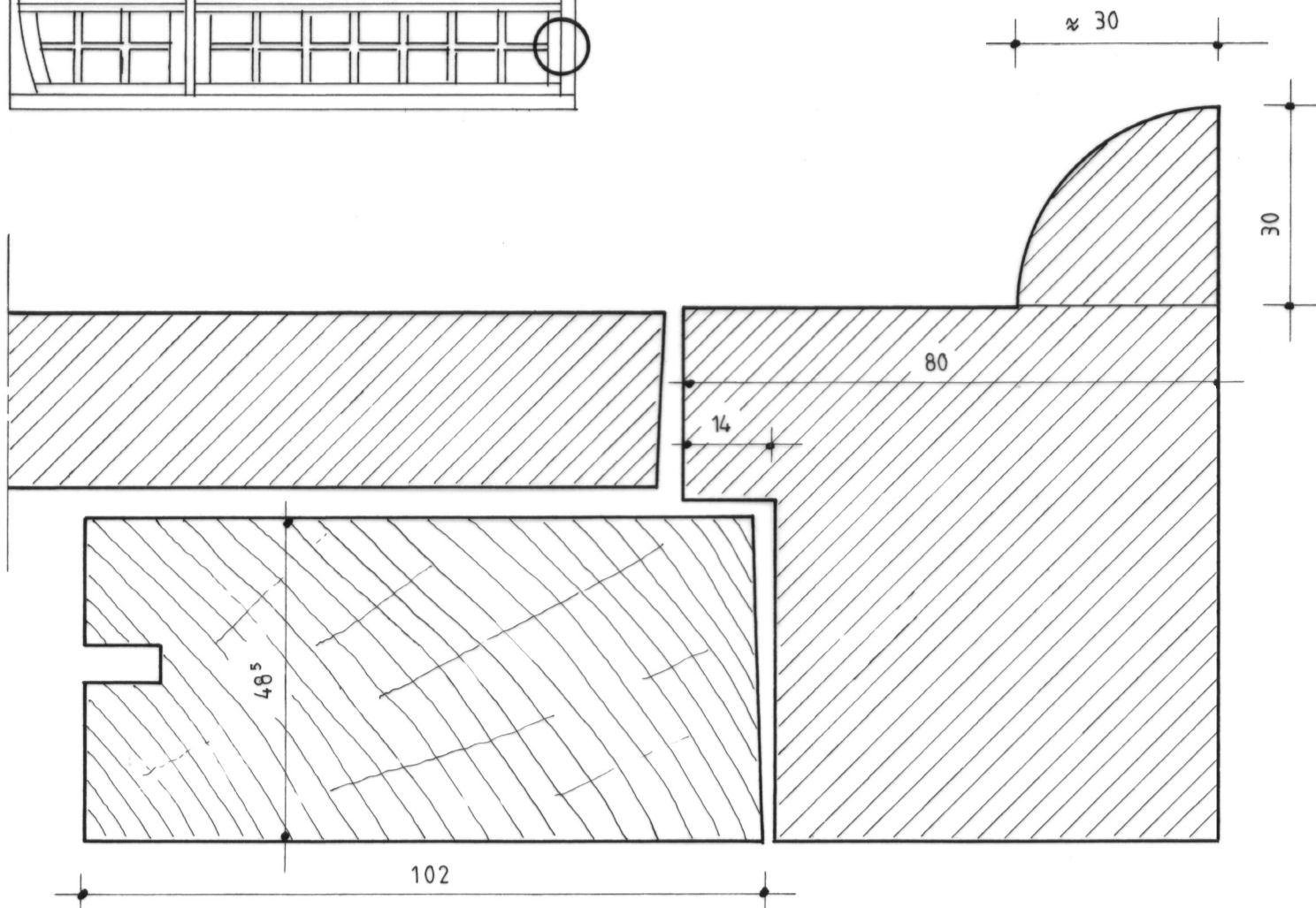
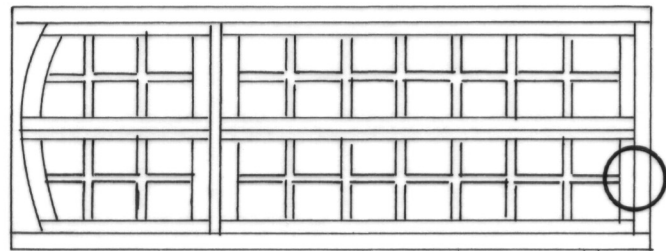


éléments restitués



|                                    |   |                |
|------------------------------------|---|----------------|
| VERSAINVILLE (Calvados)<br>Château | Plan n° 4 - Sections horizontale et verticale | Etude n° 14014 |
|                                    | A. TIERCELIN                                  | 2012           |