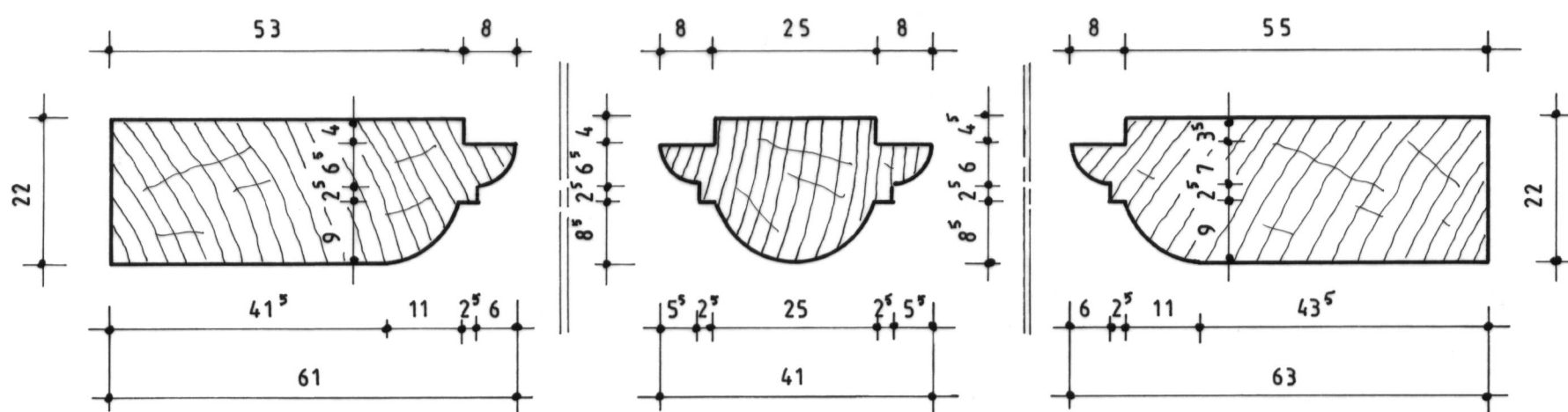


section horizontale



MONCEAUX-AU-PERCHE (Orne)	Plan n°2 - Châssis / sections et petits-bois		
Manoir de Pontgirard	A. TIERCELIN	2011	Etude n°61011