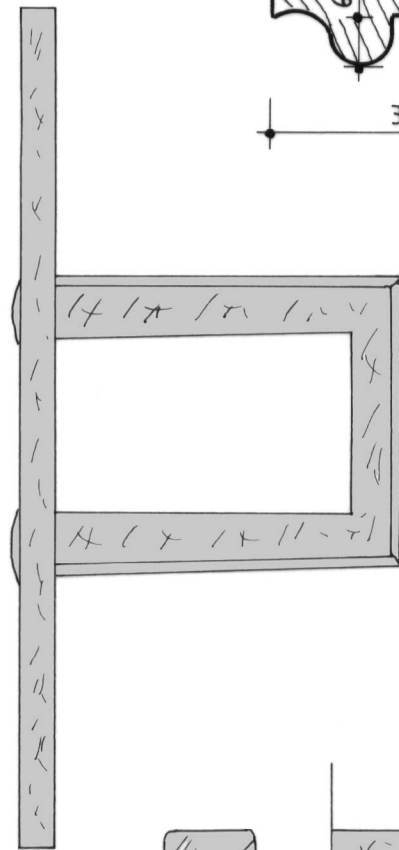
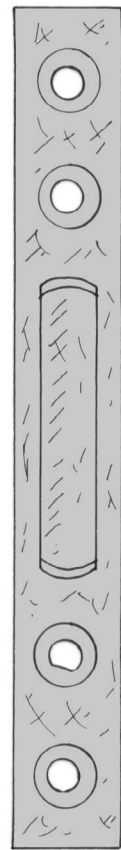
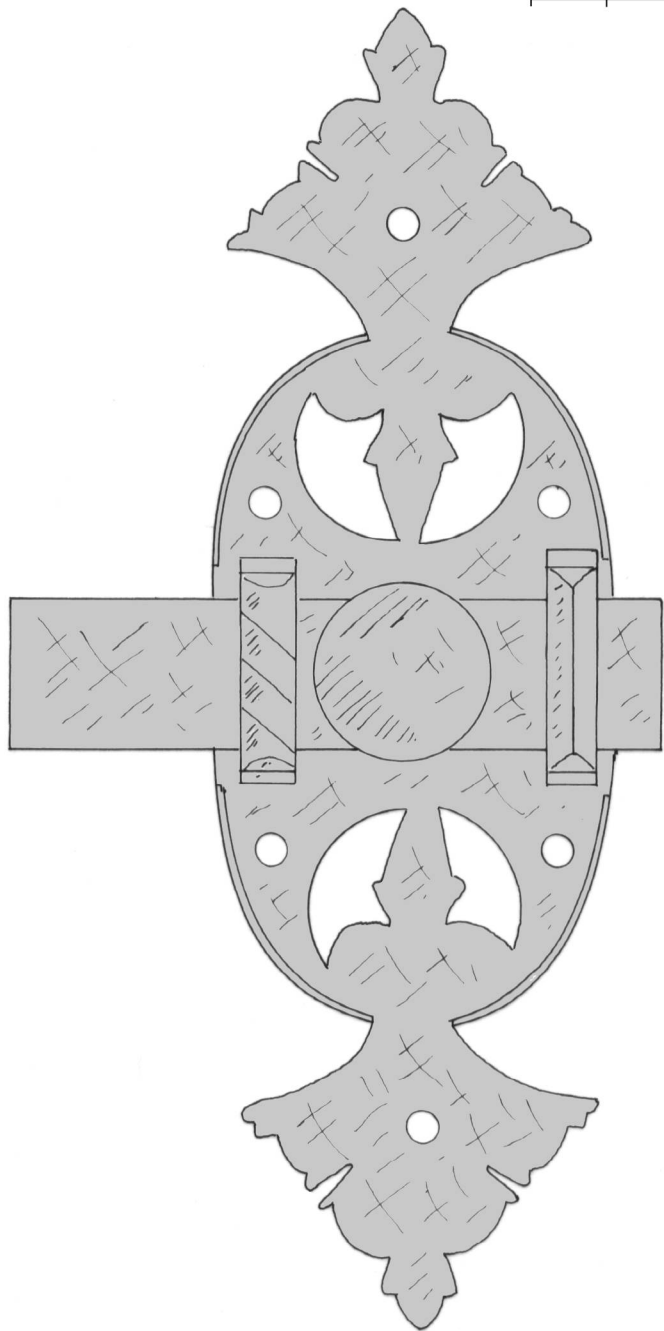
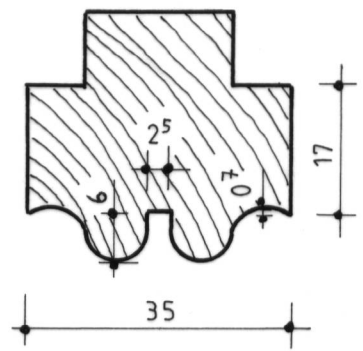
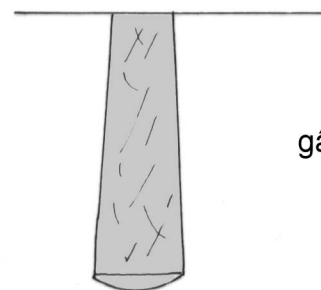
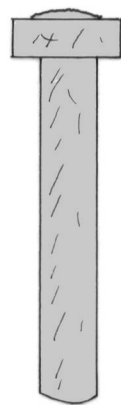
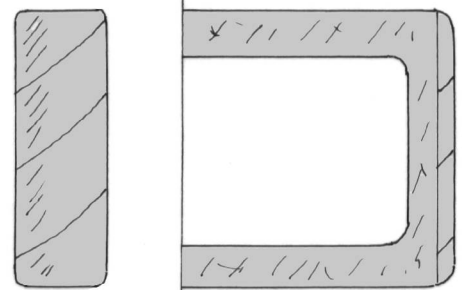


10 cm
5
0

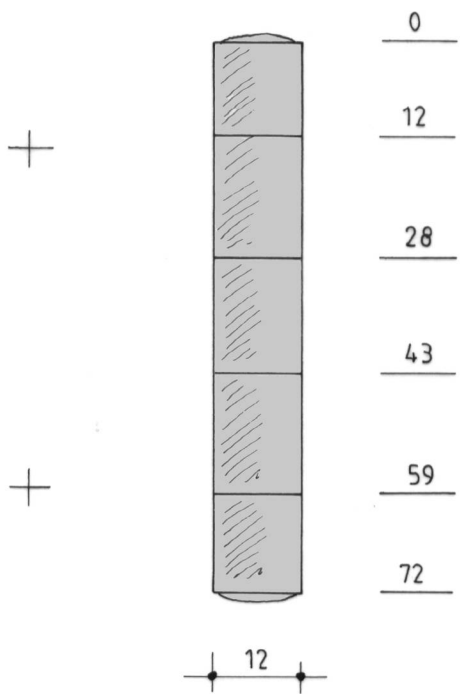
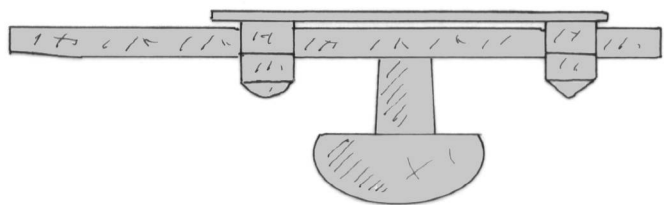
0 5 10 cm



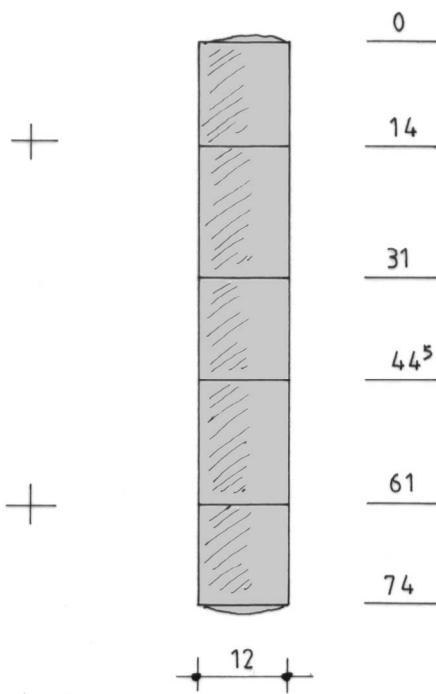
gâche moderne



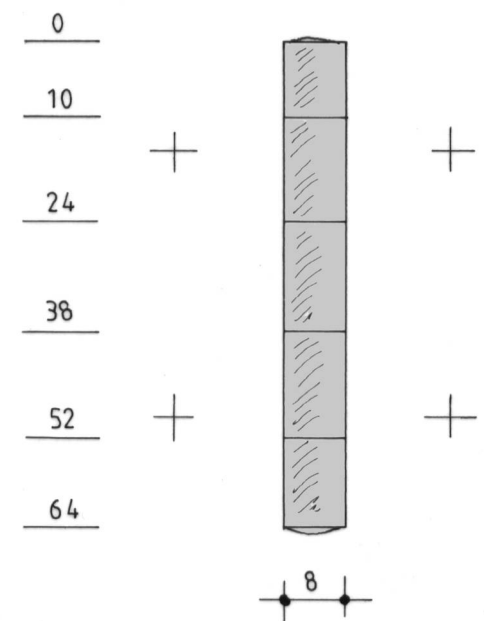
gâche d'origine



volet



vantail vitré



volet (brisure)

MAINCY (Seine-et-Marne)		Plan n°16 - Croisée RdC 26 / serrurerie		
Château de Vaux-le-Vicomte		A. TIERCELIN	2012	Etude n°77001