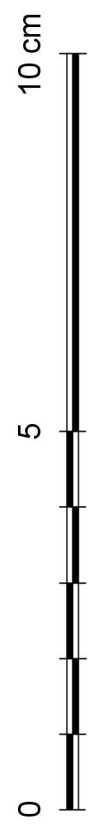
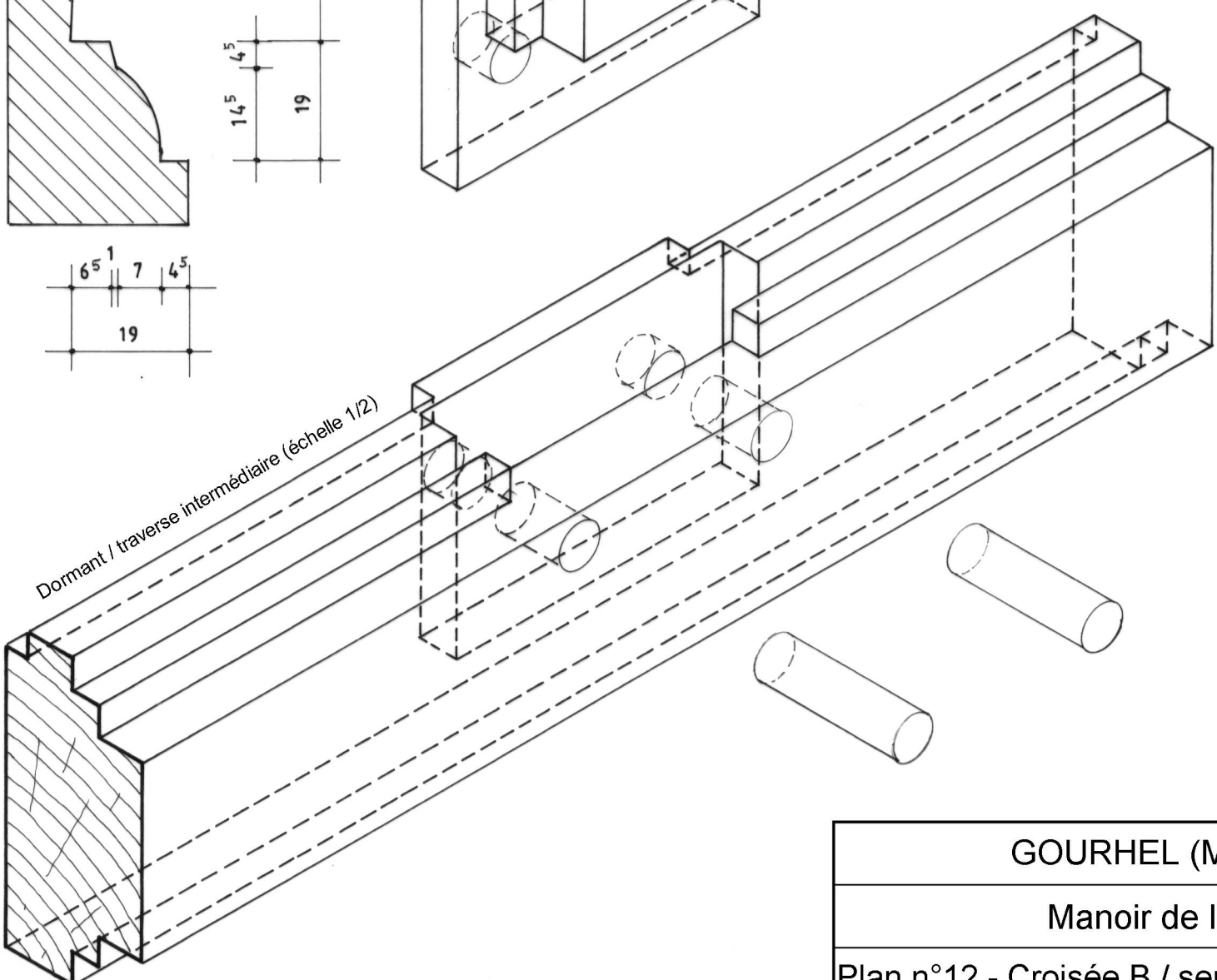


Dormant / traverse intermédiaire (échelle 1/2)



GOURHEL (Morbihan)		
Manoir de la Cour		
Plan n°12 - Croisée B / serrurerie - assemblage		
A. TIERCELIN	1996	Etude n°56004