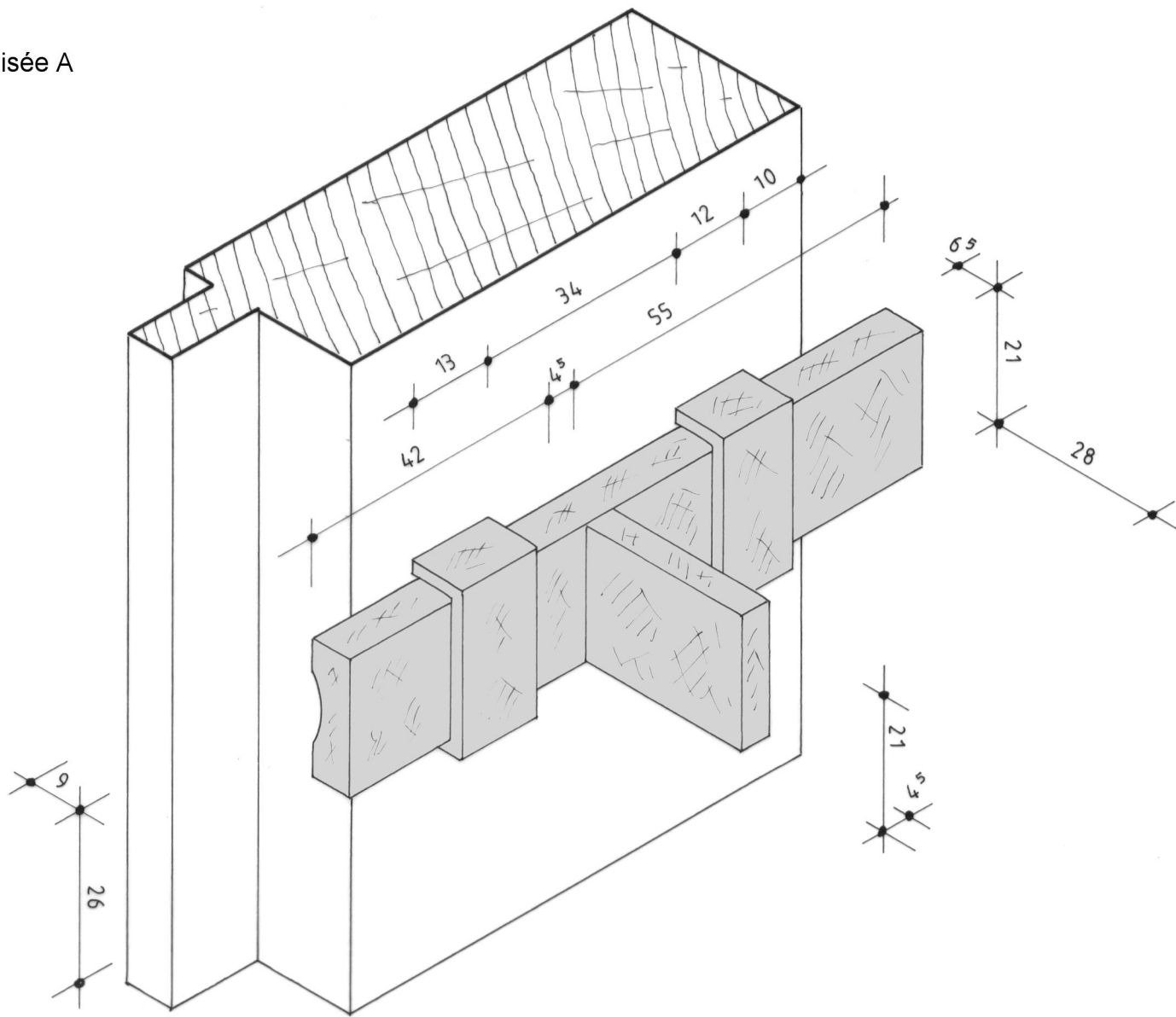
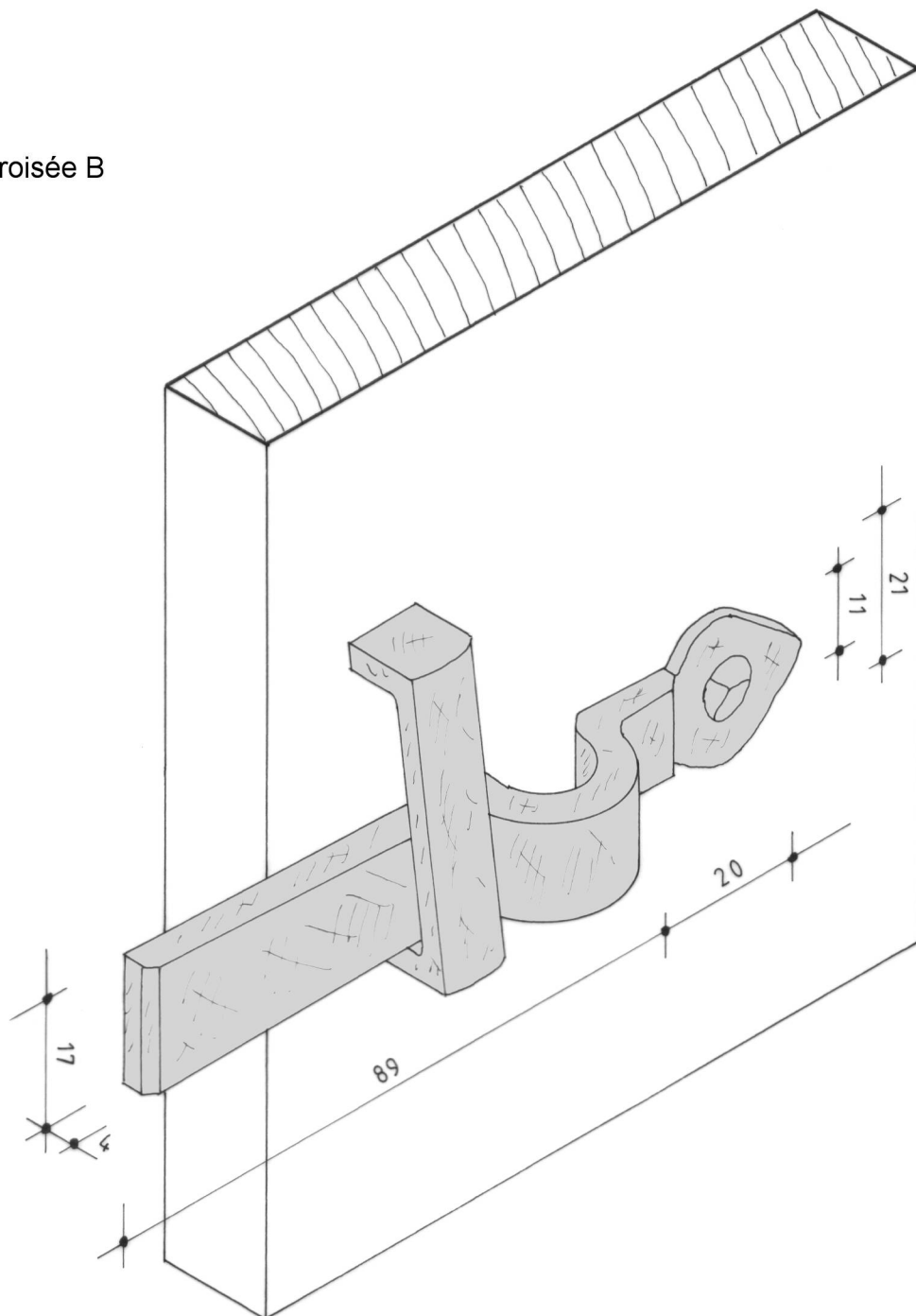


demi-croisée A



demi-croisée B



CONTEST (Mayenne)	Plan n°3 - Demi-croisées A et B (serrurerie)	1997	Etude n°53006
Le Grand Poillé (logis)	A. TIERCELIN		