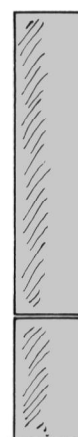
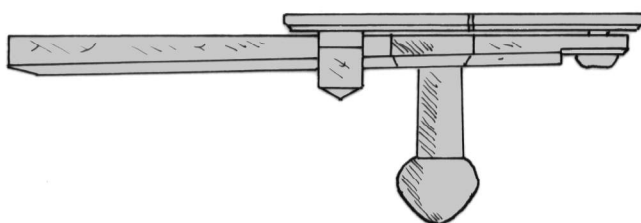
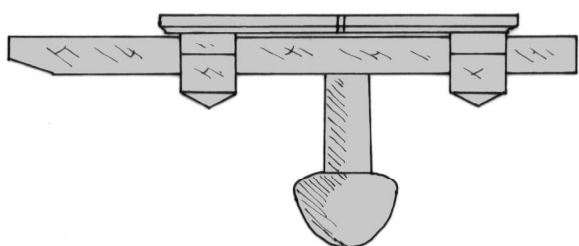
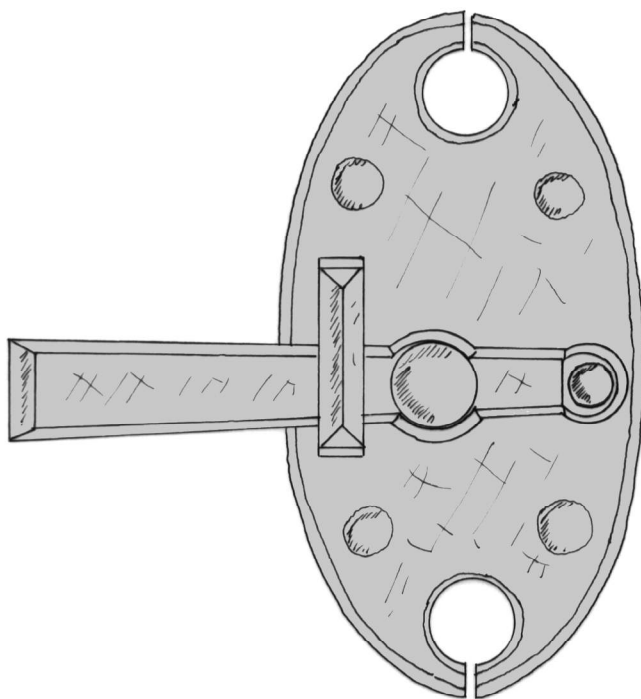
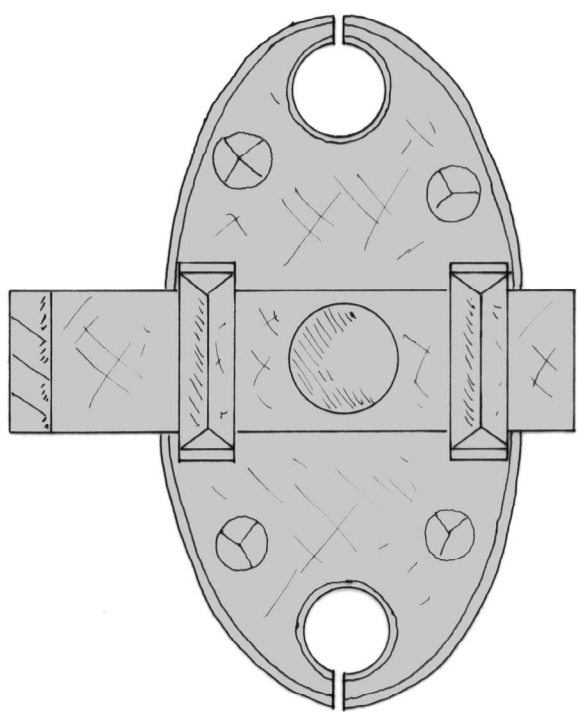
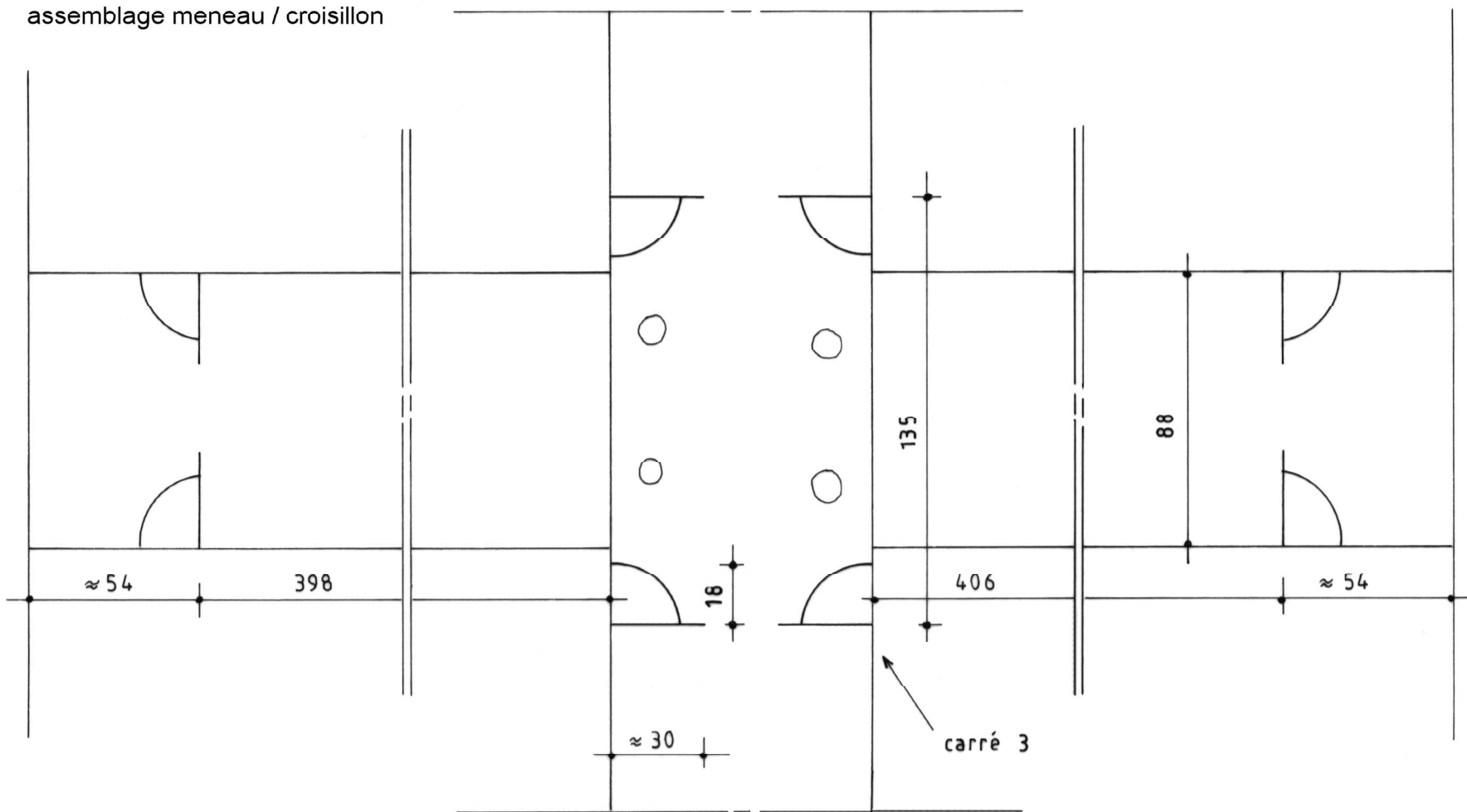


assemblage meneau / croisillon



COGNERS (Sarthe)		Plan n°5 - Serrurerie	
Château	A. TIERCELIN	2015	Etude n°72006