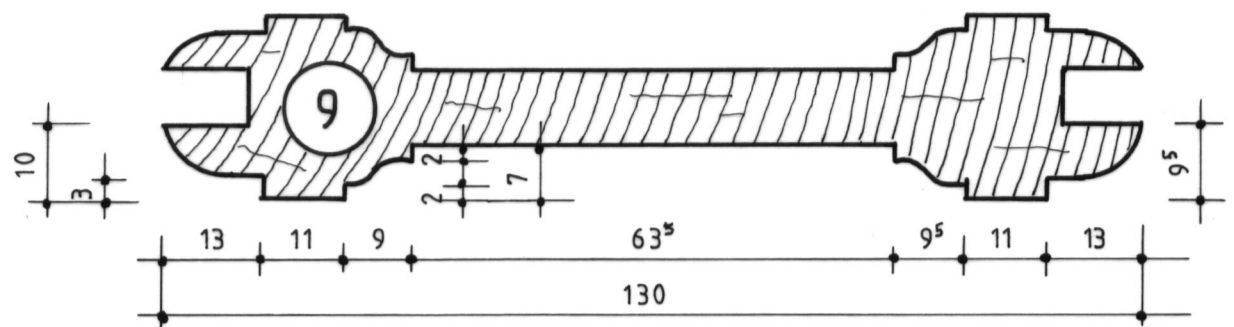


- 5 - bâti dormant
- 6 - vantail intermédiaire
- 7 - vantail vitré
- 8 - volet
- 9 - volet (traverse inter.)



CHAMPIGNE (Maine-et-Loire)	Plan n°2 - Croisée A (section)		
Manoir de Charnacé	A. TIERCELIN	2010	Etude n°49004