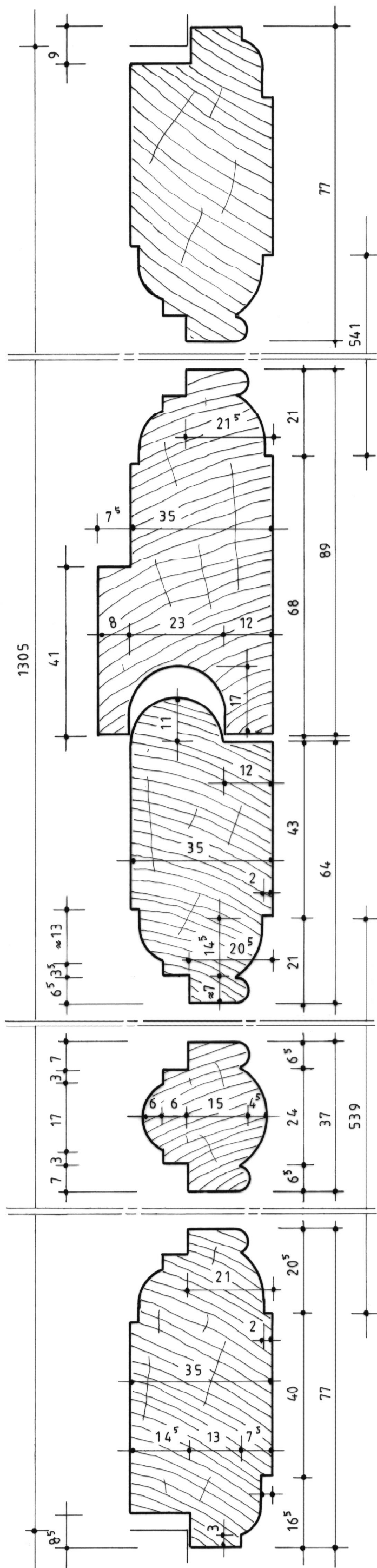
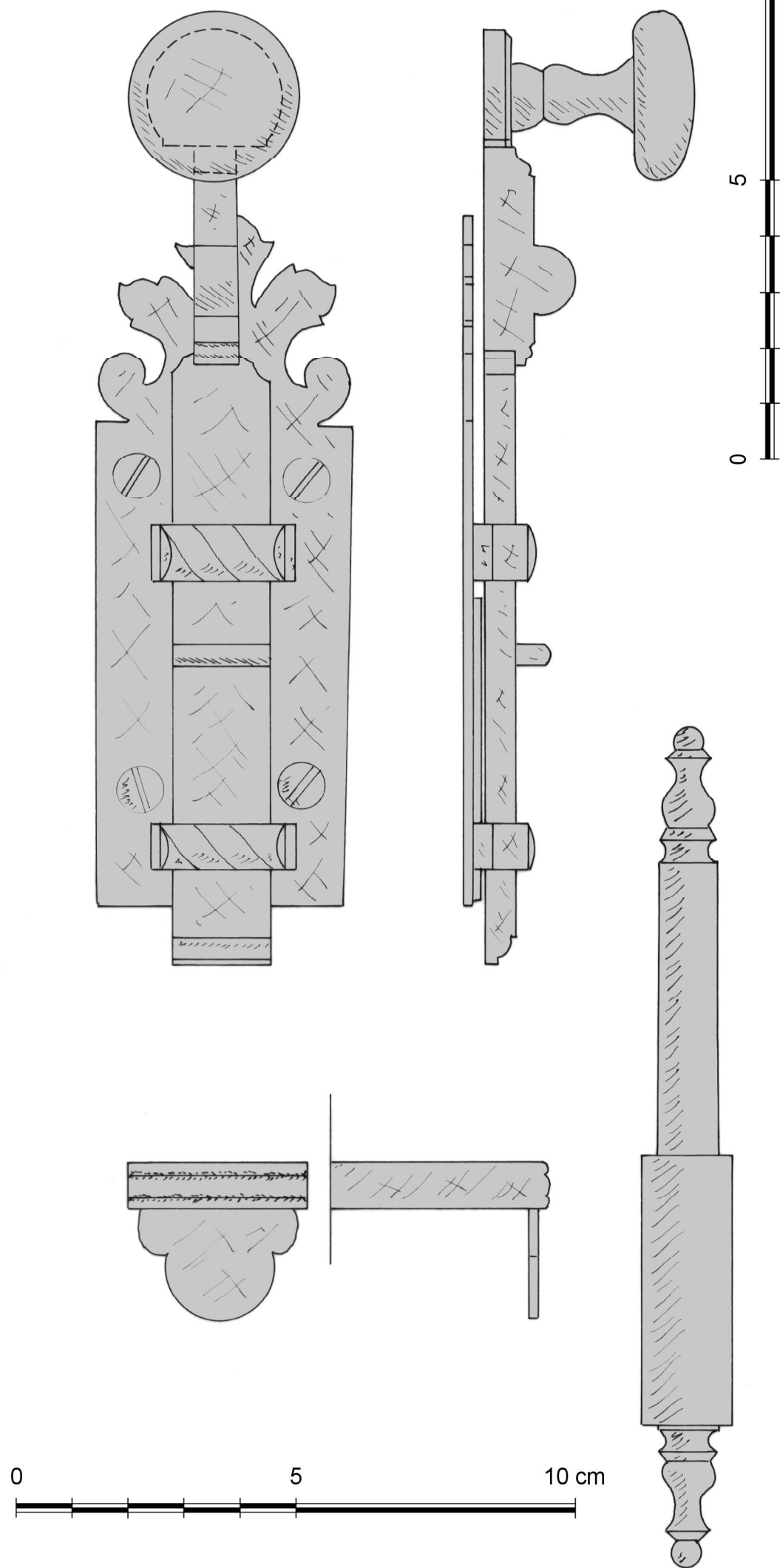


croisée 1B (section horizontale)



croisée 2 (serrurerie)



BLANGY-LE-CHATEAU (Calvados)

Château

Plan n°10 - 1B et 2 / Section et serrurerie

A. TIERCELIN

2016

Etude n°14019