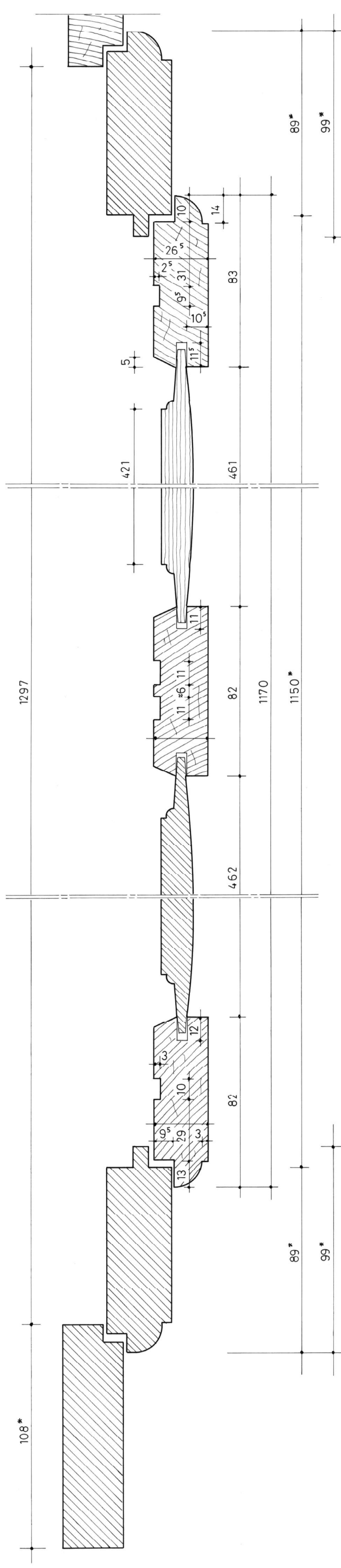


éléments restitués * cotes restituées



AVESNES-EN-SAOSNOIS (Sarthe)	Plan n°12 - Sections verticales		
Manoir de Verdigné	A. TIERCELIN	2014	Etude n°72002