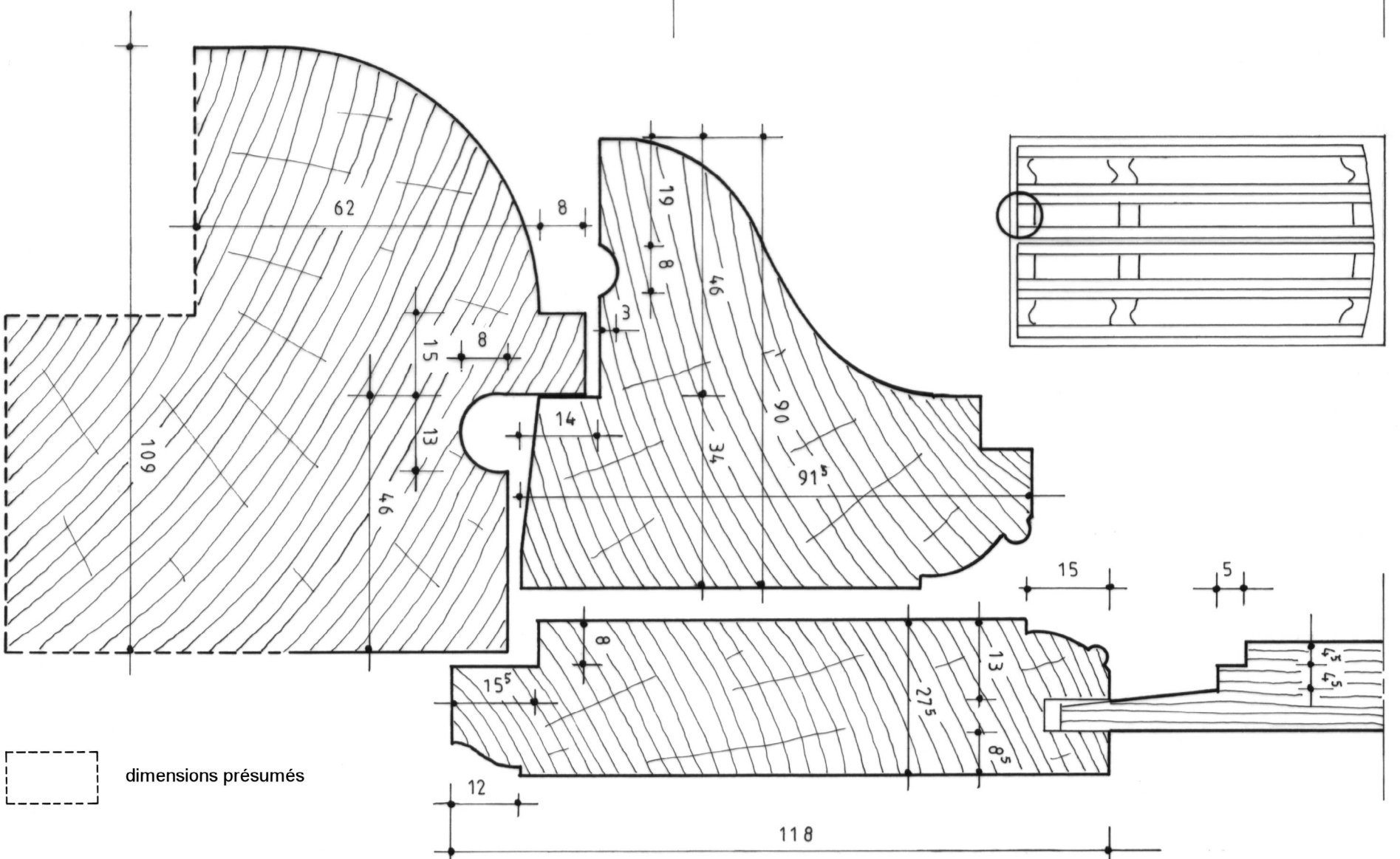
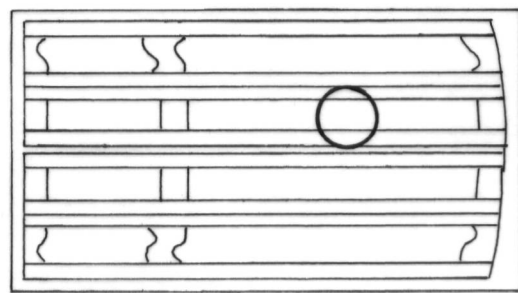
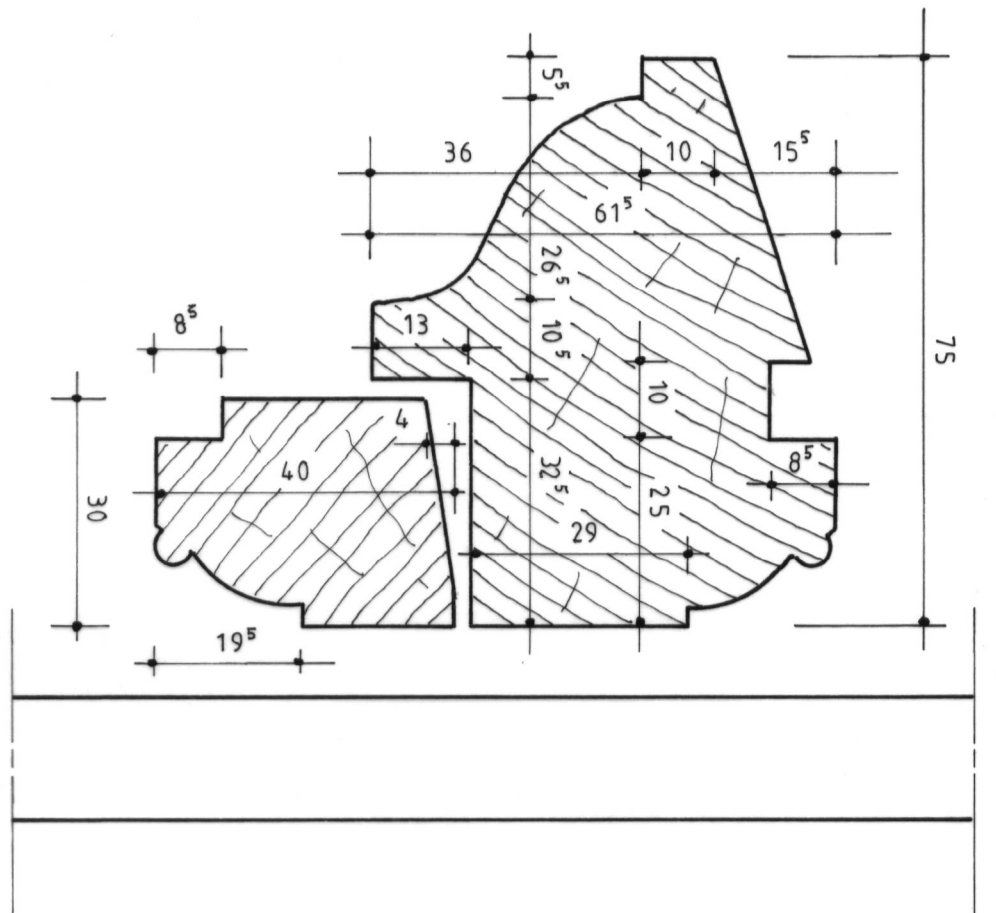


Région d'ALENCON (Orne)		
Hôtel		
Plan n°10 - Croisée B / sections verticales		
A. TIERCELIN	2011	Etude n°61010



 dimensions présumés